

ACCURA 2350-DO

디지털출력모듈
DO Module

Accura 2300S[Accura 2300]
결합형 모듈

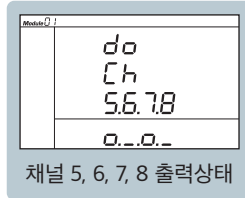
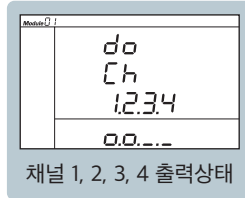


요약

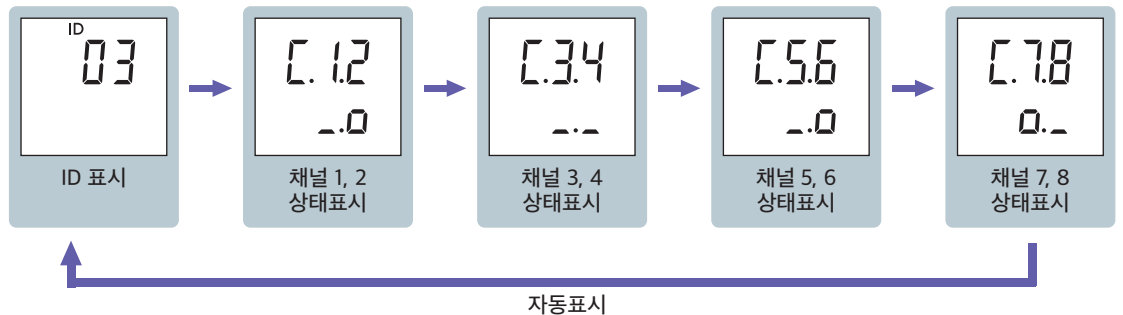
- 디지털출력 8채널
- 디지털출력 원격제어
- DO 출력시 해당 채널에 대한 LED 점등

**Accura 2300S
[Accura 2300]
디스플레이모드**

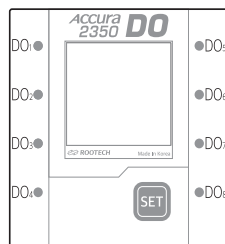
한 화면에 4채널의 접점상태 동시표시



**Accura 2350-DO
디스플레이모드**



**Accura 2350-DO
LED 상태표시**



LED 표시	
DO ₁ ~ DO ₄	DO ₁ / DO ₂ / DO ₃ / DO ₄ 접점상태 표시
	LED 점등: Closed 접점상태
	LED 소등: Open 접점상태
DO ₅ ~ DO ₈	DO ₅ / DO ₆ / DO ₇ / DO ₈ 접점상태 표시
	LED 점등: Closed 접점상태
	LED 소등: Open 접점상태

디지털출력

채널

항목	채널 1	채널 2	채널 3	채널 4	채널 5	채널 6	채널 7	채널 8
단자명	DO ₁	DO ₂	DO ₃	DO ₄	DO ₅	DO ₆	DO ₇	DO ₈
그라운드 ¹	DO _{1G}	DO _{2G}	DO _{3G}	DO _{4G}	DO _{5G}	DO _{6G}	DO _{7G}	DO _{8G}

1. DO_{1G}, DO_{2G} ... DO_{8G} 는 각 채널에 대한 별도 그라운드이다.

항목	
커넥터타입	터미널블록
전선규격	1.5 to 3.5 mm ² (16 to 12 AWG)
출력타입	래치(Latch) ¹ / 주기 펄스 ² / 불가산 펄스 ² / 가산 펄스 ²
턴온시간	최대 6msec
턴오프시간	최대 3msec
절연	AC 2,000V 1분간
최대정격	AC 250V 5A, DC 110V 0.3A, DC 30V 5A

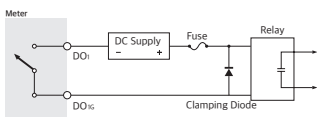
1. DO(Digital Output) 상태가 유지되는 타입
2. 펄스주기와 펄스 On시간을 설정할 수 있다.

출력타입

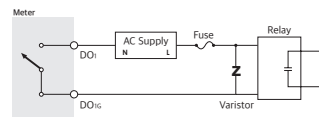
출력타입	동작명령	동작상태	상태표시 기호
래치	On(Close) 명령	Close 접점유지	o(알파벳 소문자)
	Off(Open) 명령	Open 접점유지	_ (밑줄)

적용

DC Relay Application



AC Relay Application



제품특징

기능		
디지털출력	8채널	
통신		
RS-485 ¹	포트 2개(RJ12A, RJ12B) ²	
결합		
결합	Accura 2300S(또는 2300)와 6C 전화선 연결 ³	
일반		
전원	기본전원	Accura 2300S(또는 2300)에서 공급받음(6C 전화선을 통해)
	외부전원(+/-) ⁴	DC전압 5V - 24V ± 10%

1. 6C 전화선을 사용하여 Accura 2300S 또는 2300과 RS-485 통신을 수행한다.

2. RJ12A, RJ12B에서 A, B 타입구분의 기능적 차이는 없다.

3. 제품과 함께 기본제공된다. 6C 전화선의 내부도선은 최소 0.128mm²(26 AWG)가 되어야 한다.

4. 안정적인 DO 채널 동작을 위해 반드시 별도로 연결되어야 한다.

사양

환경조건	
동작온도	-20 to 70°C(-4 to 158°F)
안전온도 ¹	-20 to 65°C(-4 to 149°F)
보관온도	-20 to 85°C(-40 to 185°F)
동작습도	무결로상태 5% - 95%

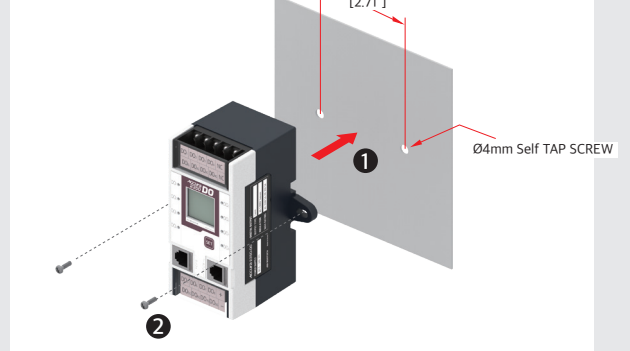
1. UL61010-1 규격만족

주문정보

모델명
Accura 2350 - DO

설치

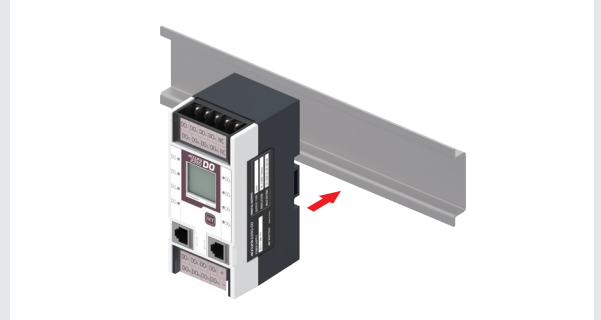
패널설치



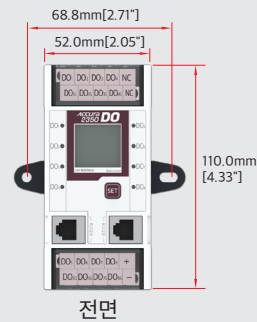
Accura 2350-DO는 분전반(또는 배전반)에 설치된다.

1. 패널에 설치하고자하는 위치에 모듈을 위치시킨다.
2. 고정홀(Mounting Hole)에 나사를 체결한다.

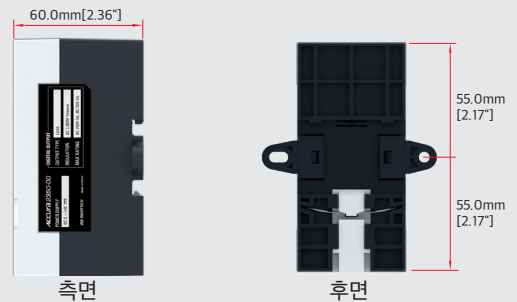
DIN Rail 설치



치수



전면



측면

후면